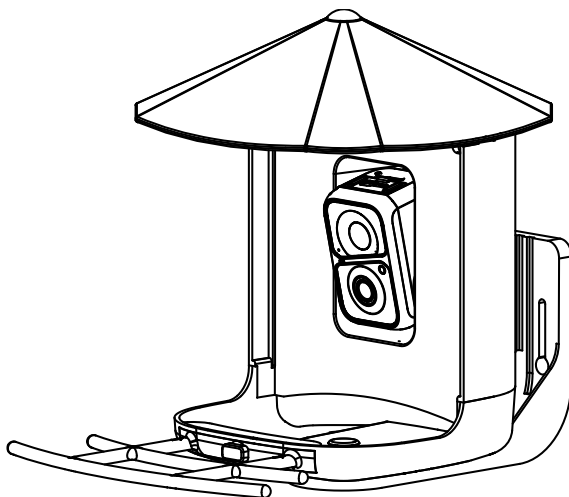


# CAMOUFLAGE



## **EZ BirdFeeder Go 4**

**NÁVOD NA POUŽITIE**



# ODKAZ NA VŠETKY JAZYKOVÉ PRÍRUČKY



Zeskanuj kod QR, aby pobrać instrukcje we wszystkich dostępnych językach.



Naskenujte QR kód z ovládaní vo všetkých dostupných možnostiach stiahnutia.



Scannez le code QR pour télécharger les manuels dans toutes les langues disponibles.



Scannen Sie den QR-Code, um Handbücher in allen verfügbaren Sprachen herunterzuladen.



Escanea el código QR na stiahnutie manuálov a všetkých dostupných štýlov



Naskenujte QR kód a stiahnite si manuály vo všetkých dostupných jazykoch



Naskenujte QR kód a stiahnite si manuál na všetkých tilgængelige sprog.



Naskenujte a stiahnite QR kód si manuálne ve všetko dostupných jazykoch .



Skanna QR-koden pre att ladda ner manualer på alla tillgängliga språk.



Skenovanie kódov QR na sťahovanie a manuály v tomto jazyku sú k dispozícii

# WEBOVÁ STRÁNKA CAMOUFLAGE



# POZOR

POZNÁMKA: Toto zariadenie bolo testované a bolo zistené, že spĺňa limity pre digitálne zariadenia triedy B podľa časti 15 pravidiel FCC. Tieto limity sú navrhnuté tak, aby poskytovali primeranú ochranu pred škodlivým rušením v obytných priestoroch. Toto zariadenie generuje, používa a môže vyžarovať rádiovú frekvenciu energiu a ak nie je nainštalované a používané v súlade s pokynmi, môže spôsobiť škodlivé rušenie rádiovkej komunikácie. Neexistuje však žiadna záruka, že k rušeniu v konkrétnej inštalácii nedôjde. Ak toto zariadenie spôsobuje škodlivé rušenie rádiového alebo televízneho príjmu, čo sa dá zistiť vypnutím a zapnutím zariadenia, používateľovi sa odporúča pokúsiť sa rušenie odstrániť jedným alebo viacerými z nasledujúcich opatrení:

- Preorientujte alebo premiestnite prijímaciu anténu.
- Zväčšite vzdialenosť medzi zariadením a prijímačom.
- Zapojte zariadenie do zásuvky na inom okruhu, ako je ten, ku ktorému je pripojený prijímač.
- Požiadajte o pomoc predajcu alebo skúseného rádiového/televízneho technika.

Antény používané pre tento vysielateľ musia byť nainštalované tak, aby zabezpečovali odstup najmenej 20 cm od všetkých osôb a nesmú byť umiestnené na prevádzku v spojení s inou anténou alebo vysielateľom.

Podľa článku 15.9 FCC (USA) zákaz odpočúvania, s výnimkou operácií príslušníkov orgánov činných v trestnom konaní vykonávaných na základe zákonnej právomoci, žiadna osoba nesmie priamo ani nepriamo používať zariadenie prevádzkované podľa ustanovení tejto časti na účely odpočúvania alebo nahrávania súkromných rozhovorov iných osôb, pokiaľ takéto použitie neschvália všetky strany zúčastňujúce sa na rozhovore. Zmeny alebo úpravy, ktoré nie sú výslovné schválené stranou zodpovednou za dodržiavanie predpisov, môžu zrušiť oprávnenie používateľa prevádzkovať zariadenie.

FCCID: 2AY58-VI-VN-DB01 Upozornenie pre IC:

- Angličtina: Toto zariadenie obsahuje vysielateľ(e)/prijímač(e) oslobodený od licencie, ktoré spĺňajú

licencie od organizácie Innovation, Science and Economic Development Canada. Prevádzka podlieha týmto dvom podmienkam:

- Toto zariadenie nesmie spôsobovať rušenie.
- Toto zariadenie musí akceptovať akékoľvek rušenie vrátane rušenia, ktoré môže spôsobiť nežaducu prevádzku zariadenia.

CE ČERVENÁ Tento produkt sa môže používať vo všetkých členských štátoch EÚ.

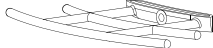
# Katalóg

1. Čo je v krabici
2. Štruktúra kamery
3. Vložte pamäťovú kartu
4. Zostavte krmidlo pre vtáky
5. Nabíjanie batérie
6. Ako zapnúť a vypnúť kameru
7. Prečítajte si pred inštaláciou
8. Nastavenie pomocou aplikácie Vicohome
9. Získajte 30 dní bezplatného cloudového úložiska
10. Identifikácia vtákov AI
11. Inštalácia
12. Čistenie krmidla pre vtáky
13. Ako pridať vtáčie semeno
14. Stavové svetlo/ rozpoznávanie vtákov AI

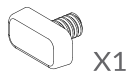
# Obsah



Strecha

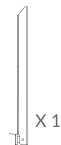


Ostriež



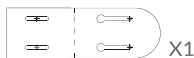
X1

Skrutka na bidlo



X1

Anténa



X1

Vŕtacia šablóna



X1

Vyhadzovací kolík

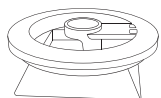


Kírmidlo pre vtáky



X1

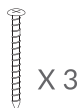
Čierny remienok



Adaptér na statív



Montážna konzola



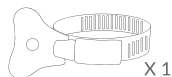
X3

Montážne skrutky



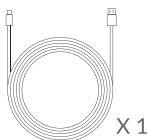
X3

Kotvy



X1

Hadicová spona

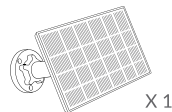


X1

Kábel typu C



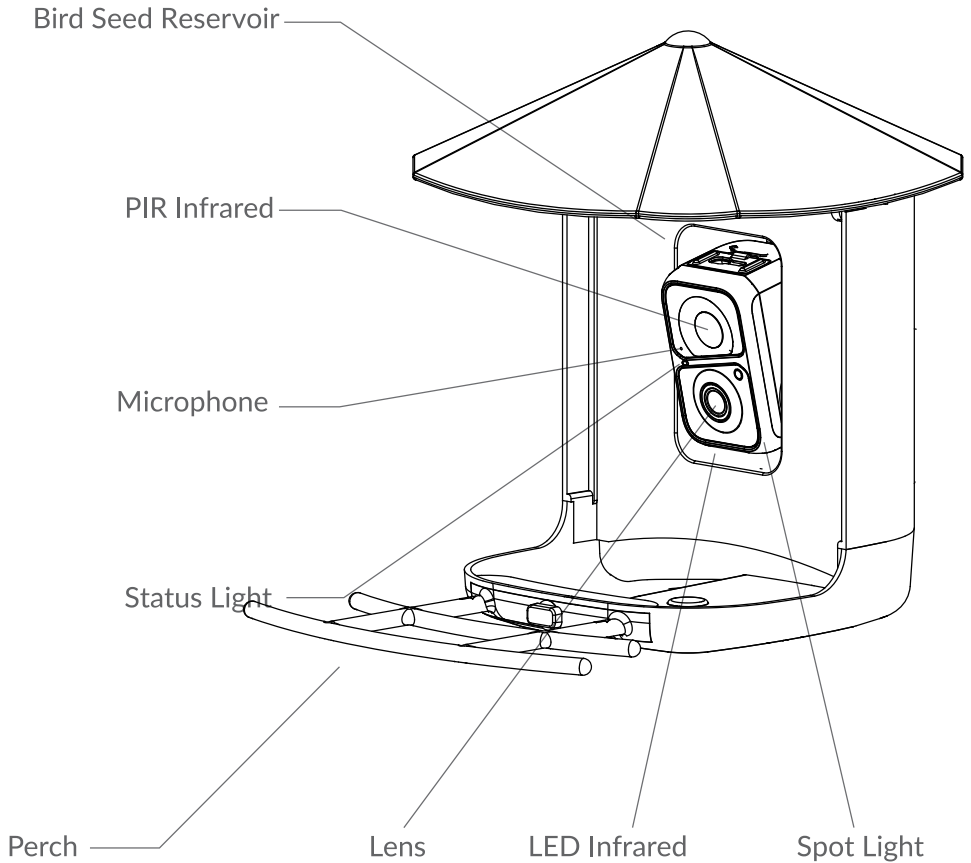
Strecha



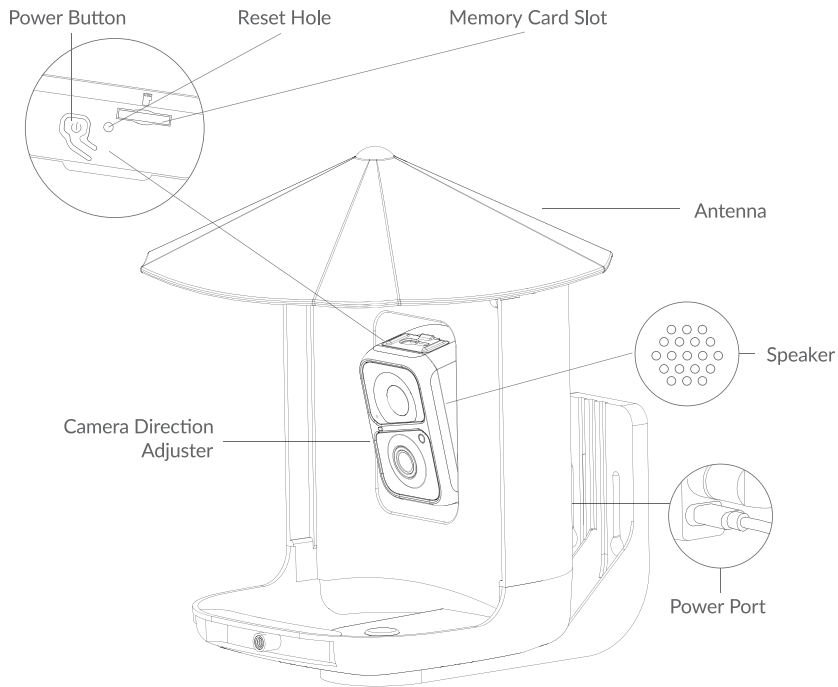
X1

Solárny panel

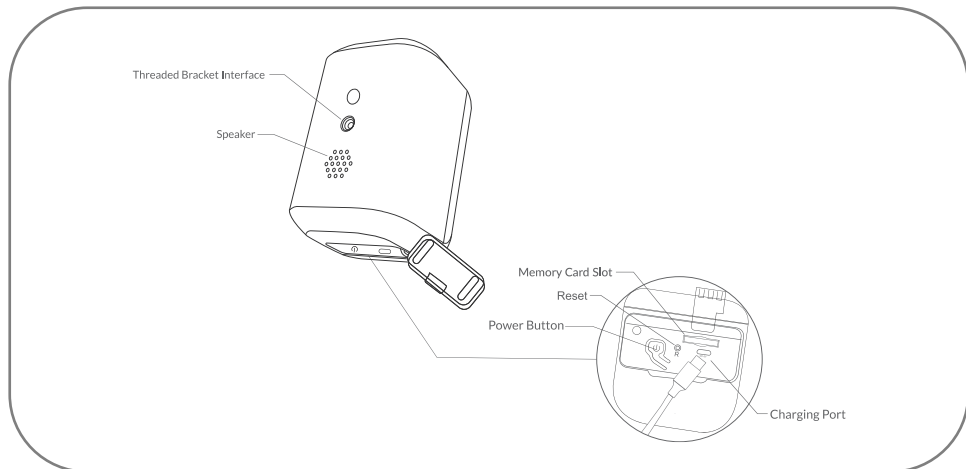
# Štruktúra kamery



# Štruktúra kamery



# Vložte pamäťovú kartu

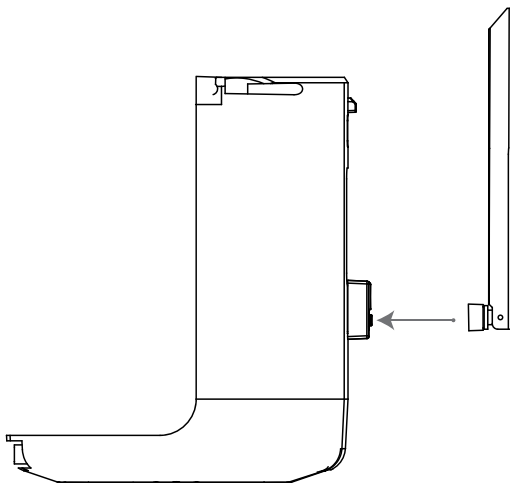


Kamera Bird Cam má vstavaný slot na kartu, ktorý podporuje pamäťové karty s kapacitou až 128 GB.

**Krok 1:** Otočte fotoaparát nadol.

**Krok 2:** Otvorte hornú silikónovú zástrčku. Vložte pamäťovú kartu. Uistite sa, že ju zasúvate správnym smerom.

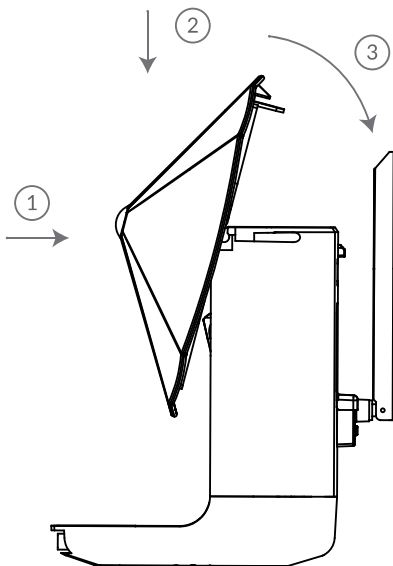
**Krok 3:** Nakoniec zakryte silikónovou zátkou.



Po nainštalovaní pripravenej antény ju pripojte k aplikácii.

Zatlačte kameru, budete počuť cvaknutie a inštalácia je úspešná.

# Zostavte krmidlo pre vtáky



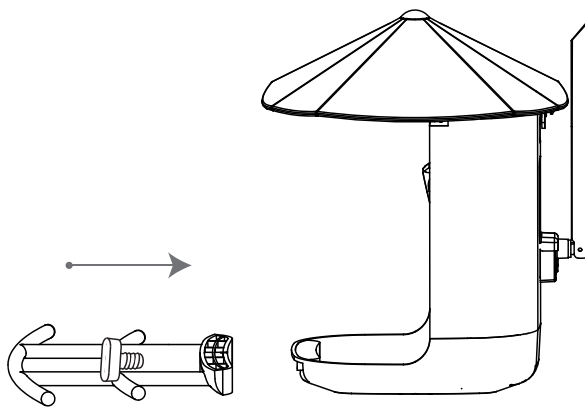
## ZMONTUJTE STRECHU

**Krok 1:** Otočte strechu stranou s prackami nahor. Zarovnajte malý stĺpik na ľavej aj pravej strane s prackami bielej nádoby s vtáčim krmivom.

**Krok 2:** Zatlačte nadol pre vloženie.

**Krok 3:** Potom otočte späť, aby ste nainštalovali pracku za nádobu s bielym vtáčim semenom.

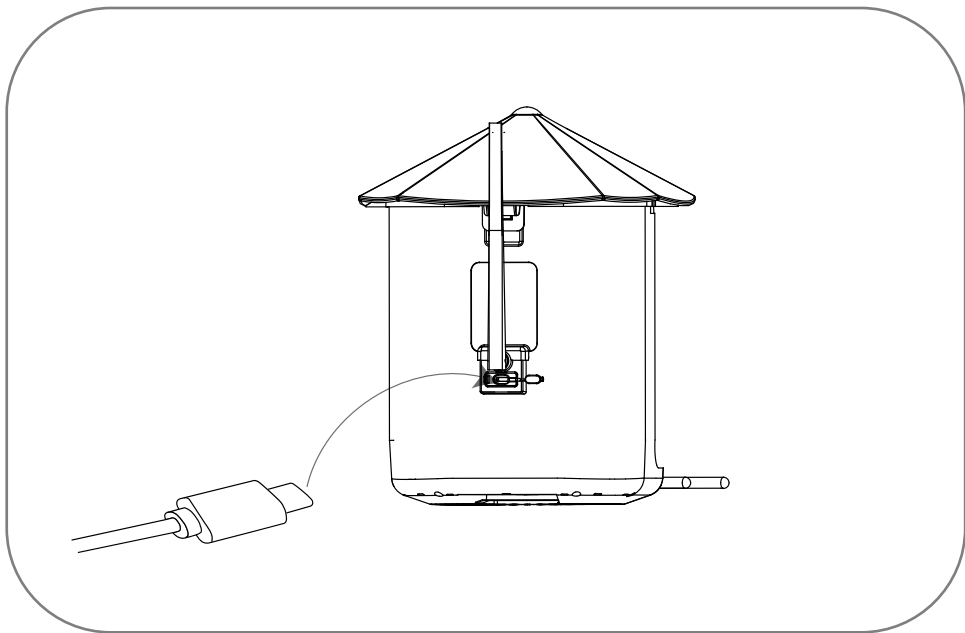
## Zostavte krmidlo pre vtáky



### Zostavte ostrieža

Na inštaláciu bidla použite dodanú skrutku na bidlo.

# Nabíjanie batérie



Batérie vo vnútri fotoaparátu nie sú úplne nabité v súlade s bezpečnostnými predpismi pre prepravu.

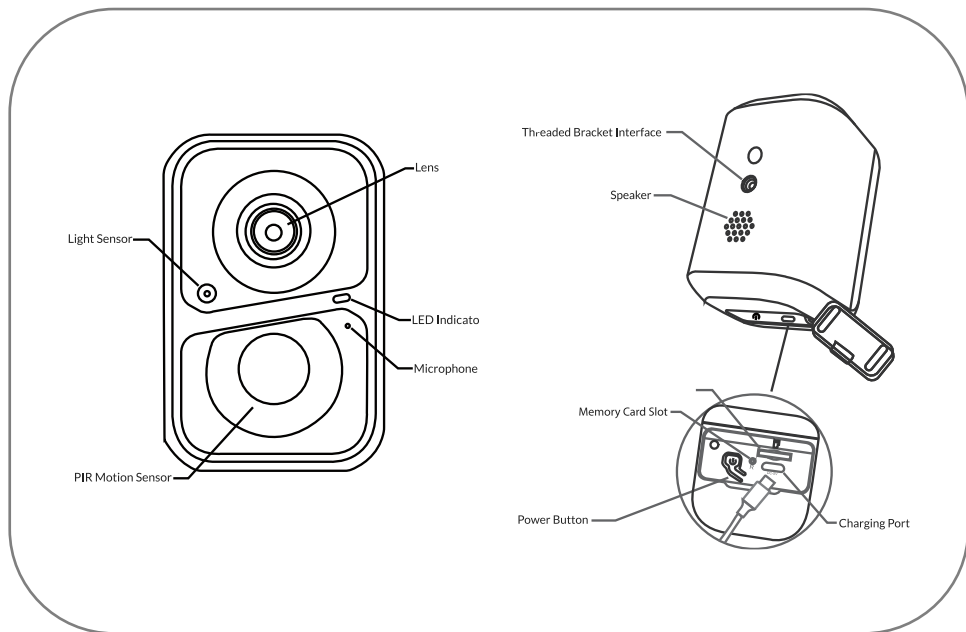
Pred použitím fotoaparát úplne nabite. Batérie nabíjajte pomocou dodaného kábla typu C (adaptér DC5V/1,5A nie je súčasťou balenia).

Počas nabíjania bude kontrolka stavu svietiť nepretržite nažlto a po úplnom nabití sa rozsvieti nepretržite nazeleno. Úplné nabitie fotoaparátu trvá približne 10 hodín.

# Ako zapnúť a vypnúť kameru

## Ak chcete zapnúť kameru:

Dlhým stlačením tlačidla napájania po dobu 3 sekúnd zapnete kameru. Kontrolka stavu na prednej strane kamery potom bude svietiť nepretržite namodro.



## Vypnutie fotoaparátu:

Dlhým stlačením tlačidla napájania po dobu 3 sekúnd vypnete kameru. Potom kontrolka stavu na prednej strane kamery zhasne.

# Prečítajte si pred inštaláciou

Krídlo pre vtáky a všetko príslušenstvo uchovávajte mimo dosahu detí a domácich zvierat.

Uistite sa, že je fotoaparát úplne nabitý (DC5V / 1,5A).

Prevádzková teplota: -10 °C až 50 °C (14 °F až 122 °F) Prevádzková relatívna teplota.

Vlhkosť: 0-95%

Nevystavujte objektív fotoaparátu priamemu slnečnému žiareniu.

Kamera má stupeň vodotesnosti IP65, čo umožňuje správnu prevádzku v daždi alebo snehu. Nedá sa však ponoriť do vody.

## **Poznámka:**

Kamera na krídlo pre vtáky funguje iba s Wi-Fi 2,4 GHz.

Silné svetlo môže rušiť schopnosť zariadenia skenovať QR kód.

Neumiestňujte zariadenie za nábytok alebo do blízkosti mikrovlnných rúr.

Snažte sa zostať v dosahu signálu Wi-Fi.

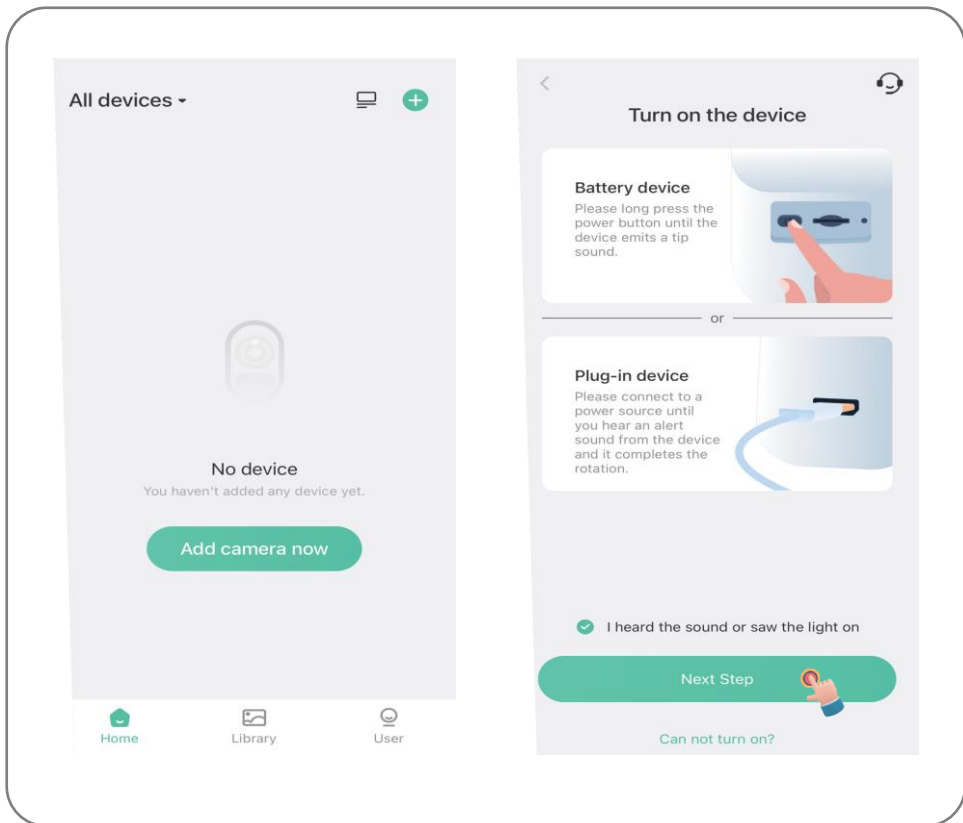
# Nastavenie pomocou aplikácie Vicohome



Stiahnite si aplikáciu Vicohome z App Store alebo Google Play. Aplikáciu si môžete stiahnuť aj naskenovaním vyššie uvedeného QR kódu pomocou skenera QR kódov vo vašom smartfóne.

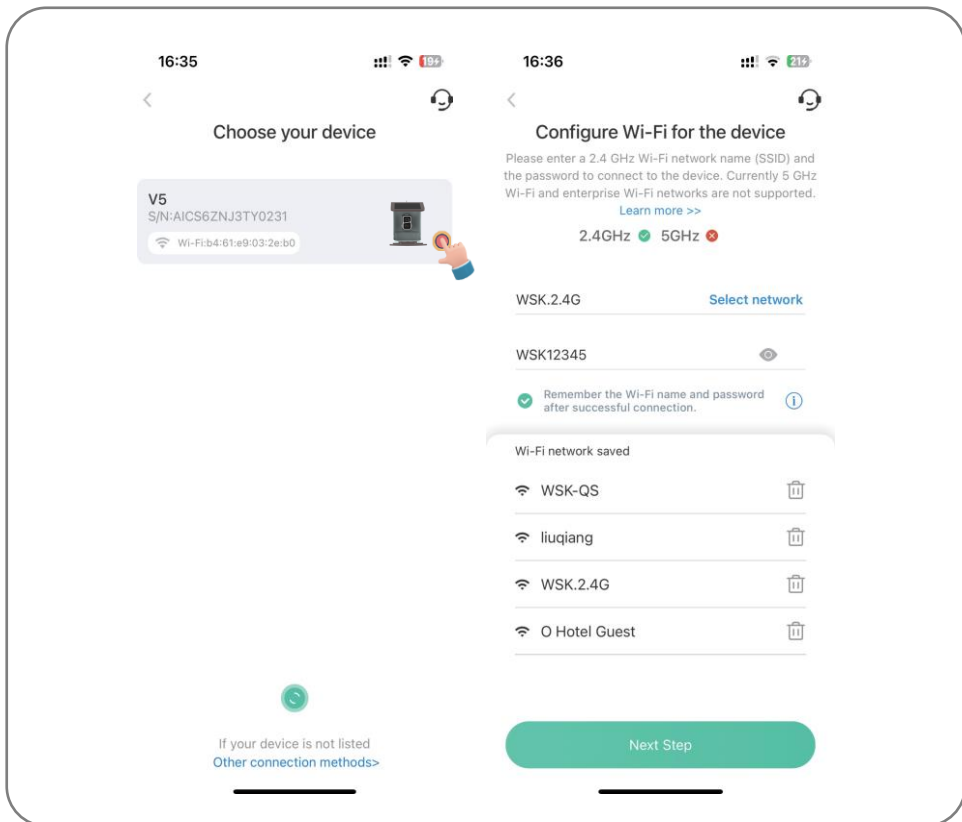
# Pripojenie kamery – režim Bluetooth

1. Zapnite kameru, keď budete počuť „Ding Ding Ding Ding“, kliknite na tlačidlo „Pridať kameru teraz“.



# Pripojenie kamery – režim Bluetooth

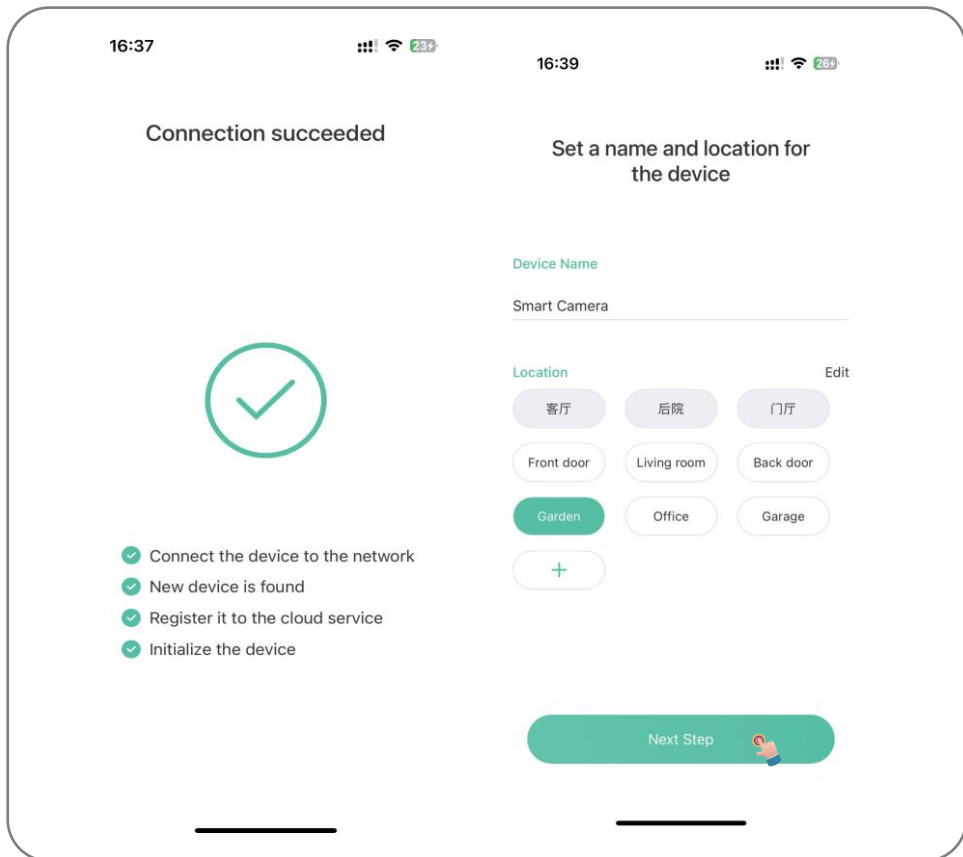
2. Bluetooth vyhľadá zariadenie v blízkosti.
3. Vyberte Wi-Fi , zadajte správne heslo a kliknite na tlačidlo „Ďalší krok“.



# Pripojenie kamery – režim Bluetooth

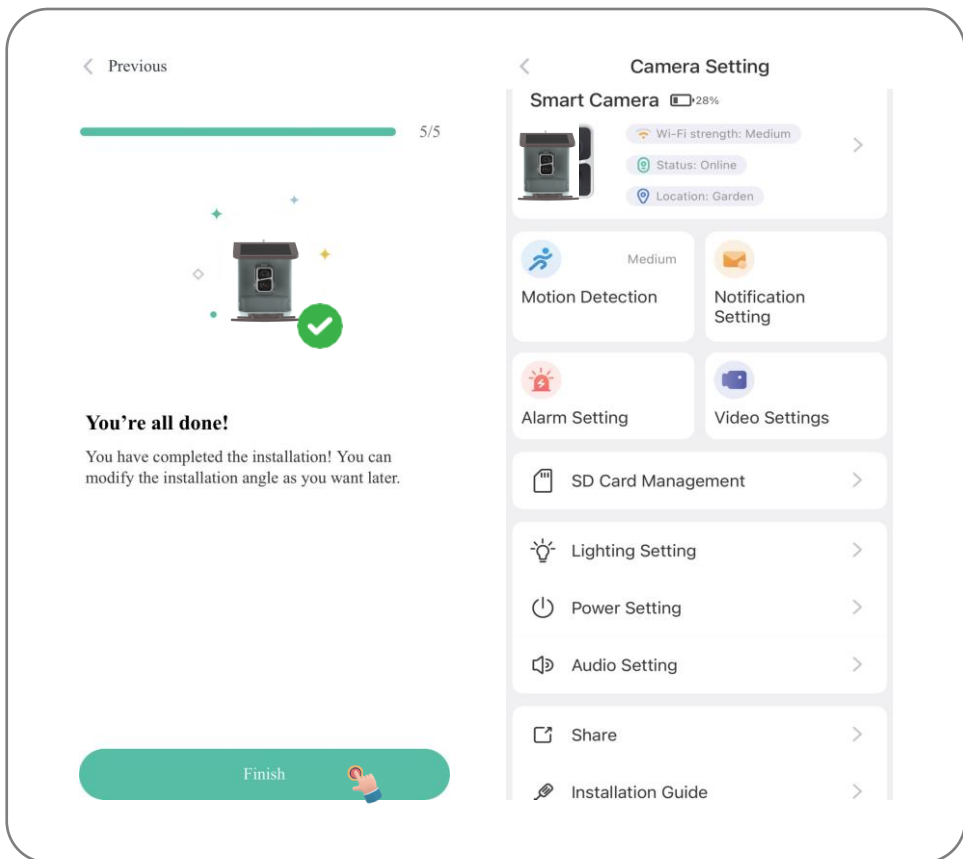
4. Budete počuť „Pripojenie úspešné“ a „Pripojenie k Wi-Fi sa podarilo“.

5. Názov zariadenia si môžete prispôbiť a kliknúť na tlačidlo „Ďalší krok“.



# Pripojenie kamery – režim Bluetooth

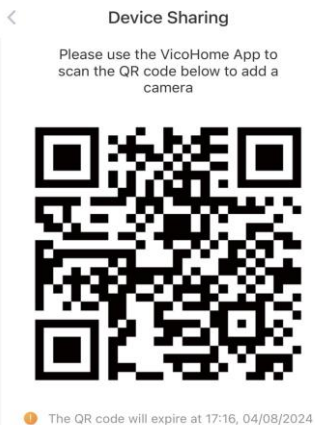
6. Gratulujeme! Vaše zariadenie bolo úspešne pridané.



# Pripojenie kamery – režim Bluetooth

Kliknite na ikonu „Nastavenia“ pre vstup do nastavení fotoaparátu a vyberte možnosť „Zdieľať“ pre zdieľanie zariadenia. Zobrazí sa QR kód.

Upozorňujeme, že platnosť QR kódu vyprší o 30 minút a pozvaní si môžu pozrieť živý prenos a nahrané videá.



## Poznámka:

Inteligentné krmidlo pre vtáky podporuje iba Wi-Fi sieť s frekvenciou 2,4 GHz.

Ak kameru nie je možné lokalizovať pomocou Bluetooth, automaticky prejde do režimu párovania naskenovaním QR kódu.

Najaktuálnejšie informácie nájdete prostredníctvom aplikácie.

Pred inštaláciou krmidla pre vtáky a kamery si najskôr nastavte kameru.

### Permissions

The invitee can watch the live stream and recorded videos.

### How to add shared devices?

- 1 The invitee needs to download and install VicoHome.

# Možné problémy s pripojením

Keď začujete „Chyba hesla Wi-Fi“, skontrolujte, či je heslo Wi-Fi, ktoré ste zadali v aplikácii, správne.

Keď začujete „Chyba overenia“, uistite sa, že vaša sieť Wi-Fi nie je podniková sieť. Zariadenie podporuje iba siete so zabezpečením nižším ako WPA-2.

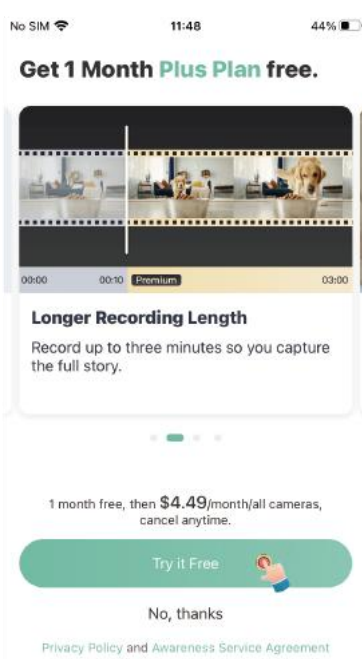
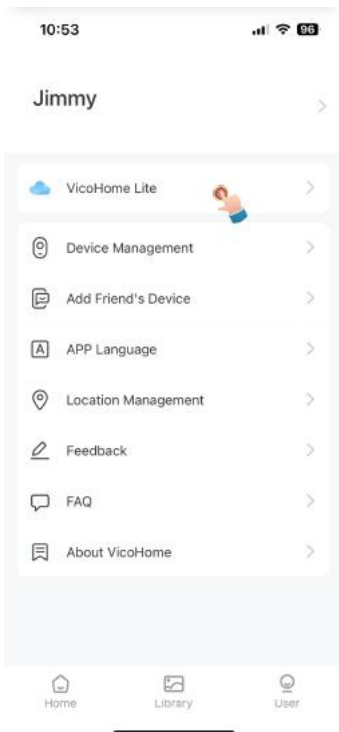
Keď začujete „Wi-Fi nenájdená“, skontrolujte, či ste vybrali správny názov Wi-Fi. Umiestnite zariadenie do blízkosti zapnutého smerovača. Upozorňujeme, že zariadenie nedokáže lokalizovať 5 GHz Wi-Fi.

Keď počujete „Načítava sa časový limit IP adresy“, znamená to, že počet zariadení pripojených k smerovaču dosiahol maximum. Odstráňte niektoré pripojené zariadenia, ktoré sa bežne nepoužívajú, alebo reštartujte smerovač, aby ste vymazali nepripojené zariadenia. Možno budete musieť kontaktovať aj správcu smerovača.

Ak počujete „Pripojenie ku cloudovej službe zlyhalo“, môže to byť spôsobené odpojením siete. Uistite sa, že sieťové pripojenie je normálne, a skúste dočasne vypnúť bránu firewall.

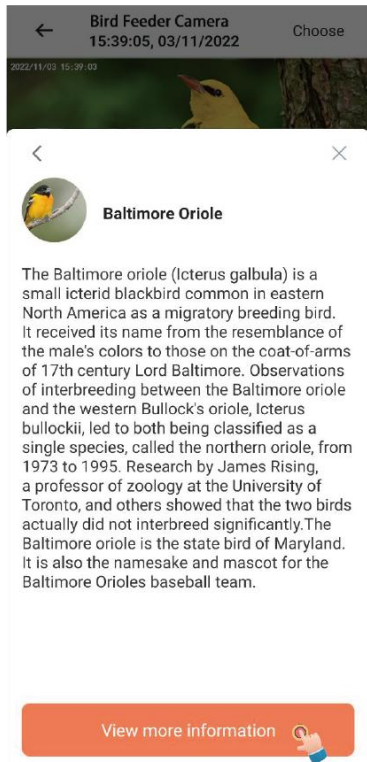
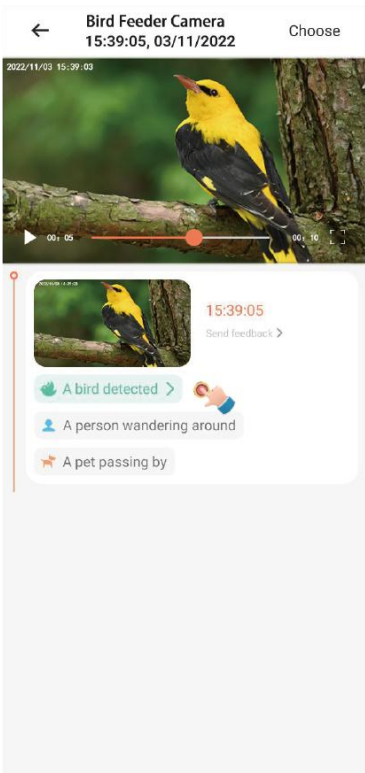
# Ako získať 30 dní bezplatného cloudového úložiska

Pre nových registrátorov máme 30 dní bezplatného cloudového úložiska. Po mesiaci je potrebné si túto službu predplatiť.



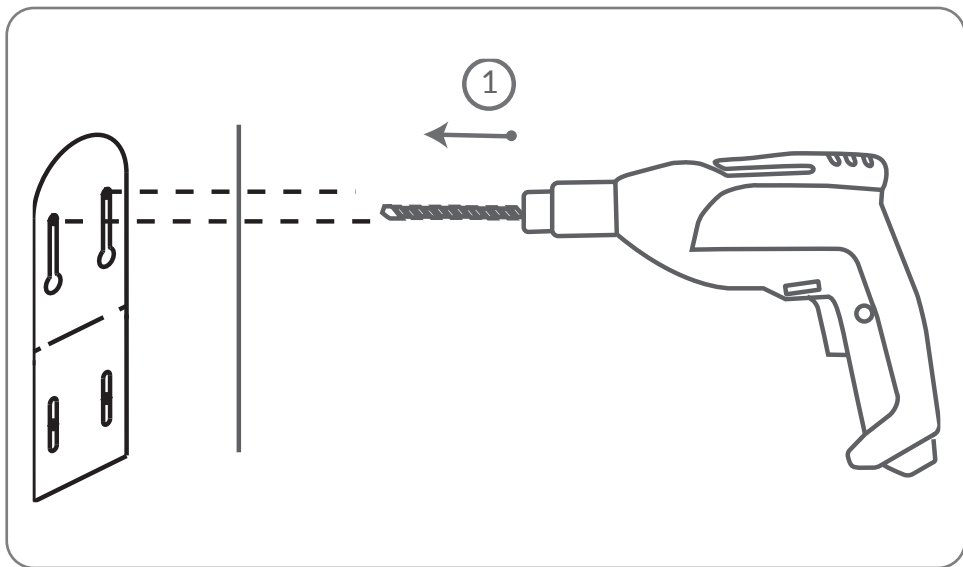
# Identifikácia vtákov pomocou umelej inteligencie

Po získaní bezplatného cloudového úložiska bude vaša funkcia umelej inteligencie fungovať.

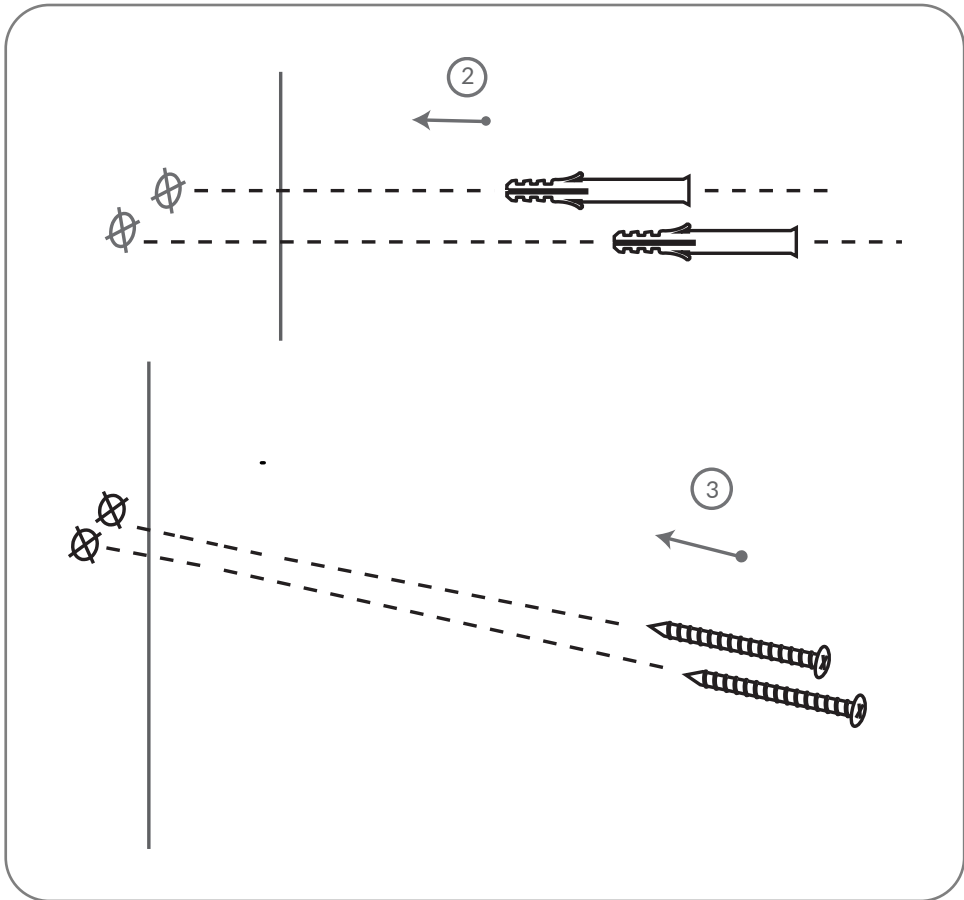


# Inštalácia

Pred vrtaním otvorov do steny skontrolujte nasledujúce veci:  
Kamera na kľučík pre vtáky bola úspešne pridaná do vašej aplikácie  
Vicohome a dokáže streamovať video.



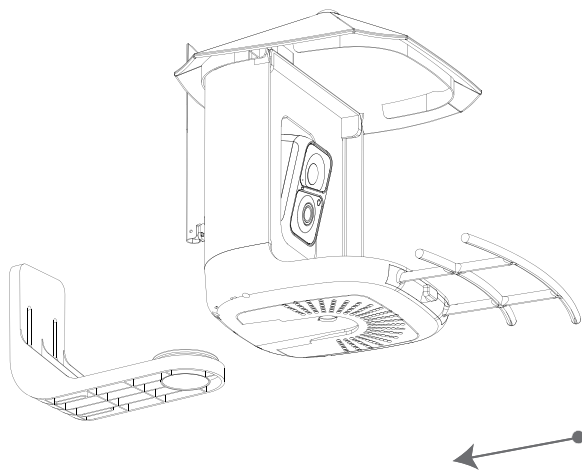
# Inštalácia



# Inštalácia

## Krok 1:

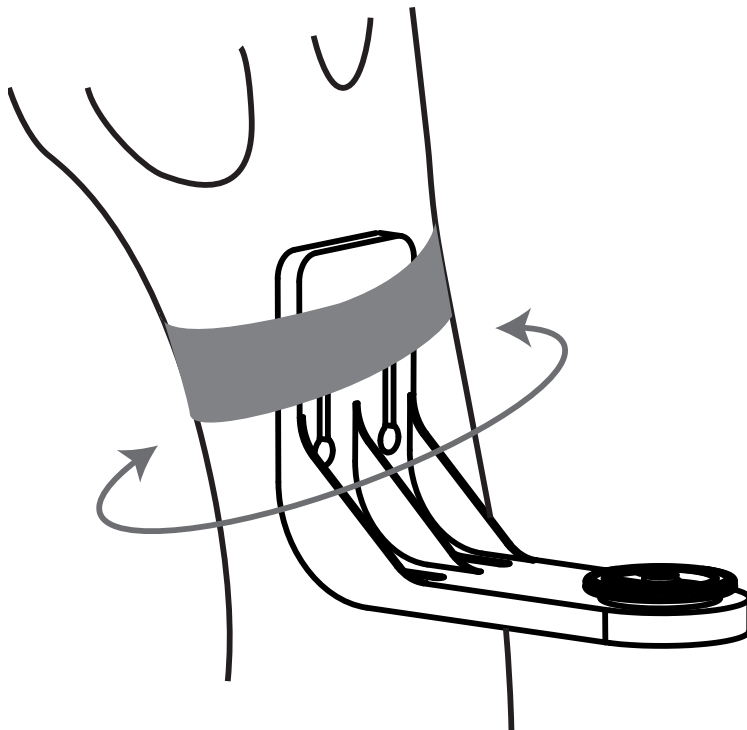
1. Na označenie polohy otvorov na stene použite dodanú vŕtaciú šablónu. Na vyvŕtanie dvoch otvorov použite vŕták (5/16", 8 mm).
2. Nainštalujte kotvy na upevnenie skrutiek. (Pri inštalácii na drevo tento krok preskočte.)
3. Nainštalujte montážnu konzolu na stenu pomocou dodaných skrutiek.



## Krok 2:

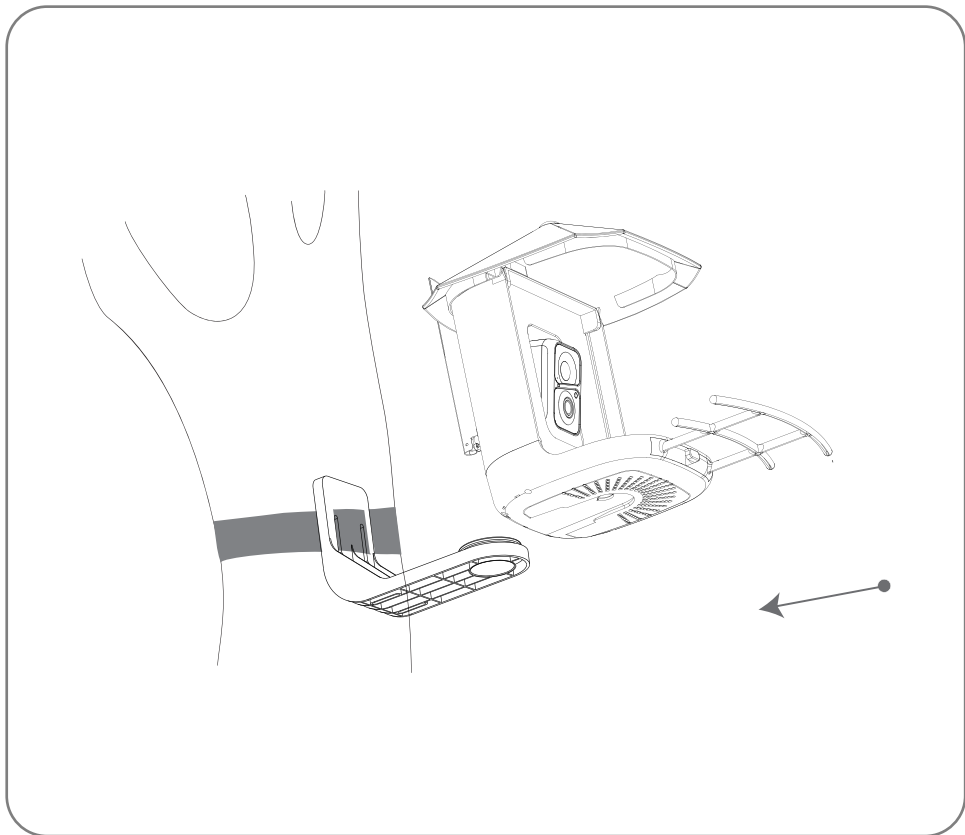
Zasuňte kŕmidlo pre vtáky do držiaka cez posuvnú koľajnicu.

# Inštalácia stromu



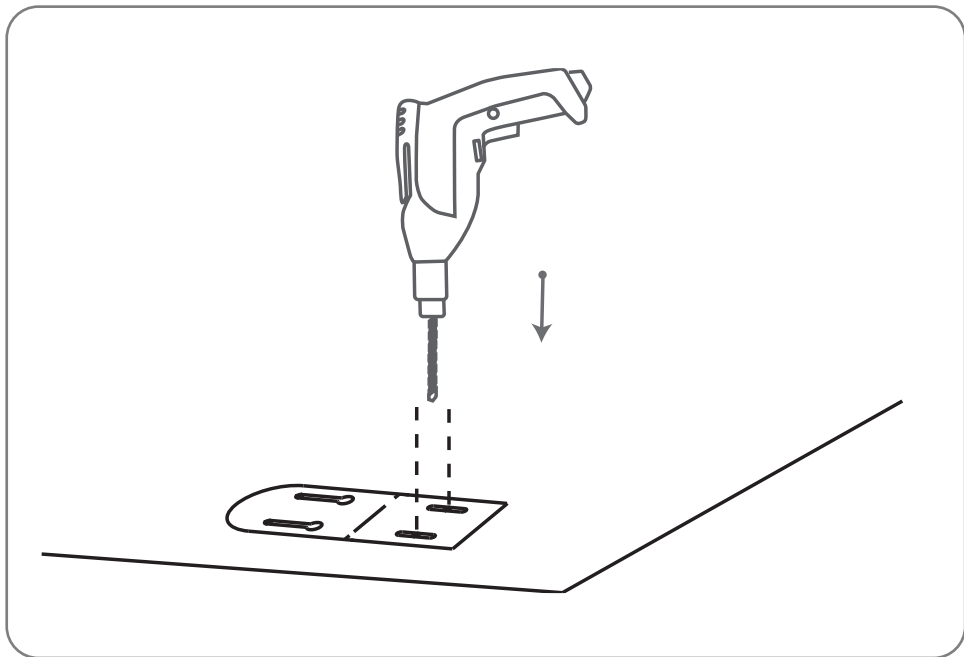
Krok 1: Omotajte montážnu konzolu okolo stromu pomocou čierneho popruhu.

# Inštalácia stromu



Krok 2: Zasuňte krmidlo pre vtáky do montážnej konzoly.

# Inštalácia stojana

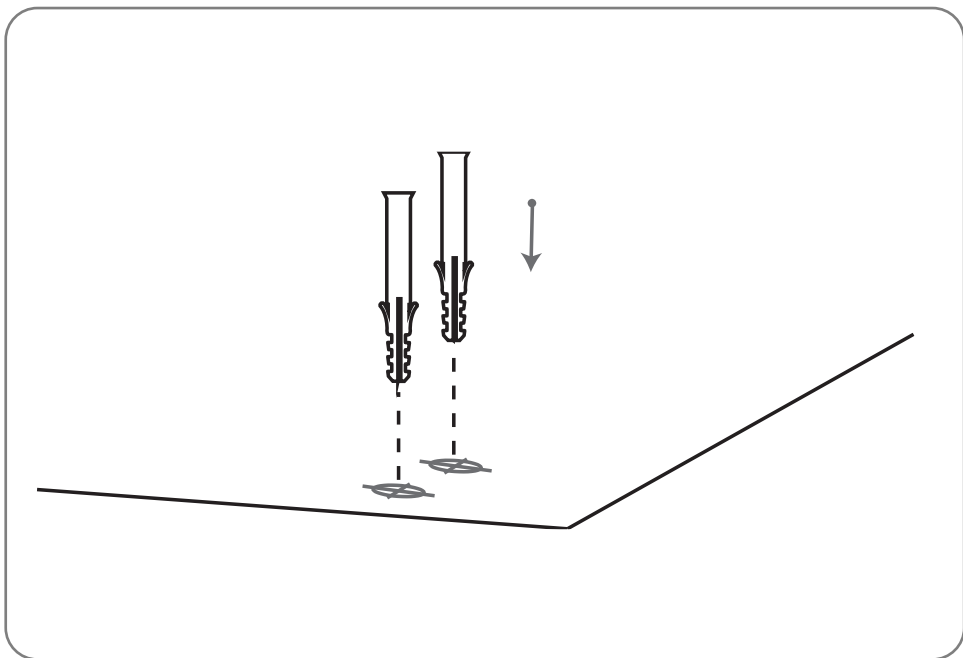


## Krok 1:

Krídlo pre vtáky je možné stabilne umiestniť na rovný povrch, ale pre zaistenie stability odporúčame, aby bola zadná doska nainštalovaná a upevnená na rovnom povrchu.

Na označenie polohy otvorov na rovnom povrchu použite dodanú vŕtaciú šablónu. Na vyvŕtanie dvoch otvorov použite vrták (5/16", 8 mm).

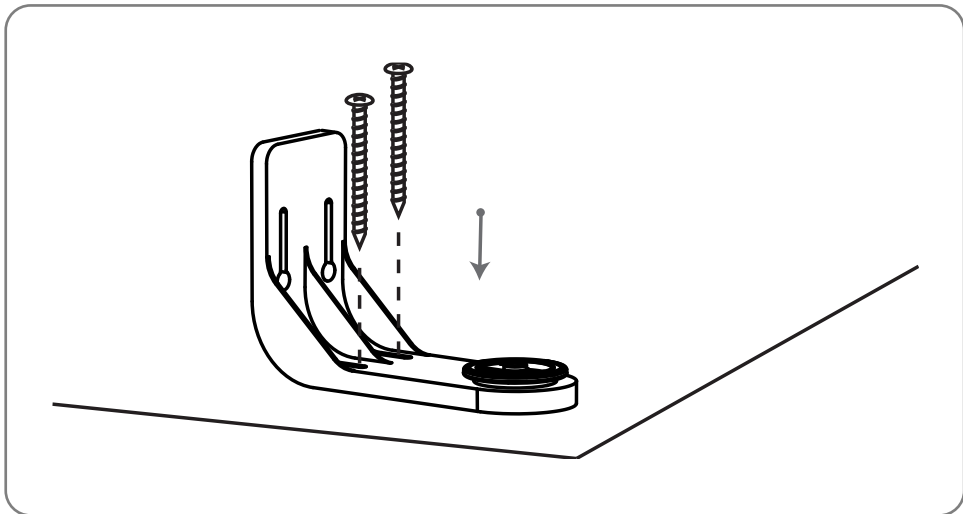
# Inštalácia stojana



## Krok 2:

Nainštalujte kotvy na upevnenie skrutiek. (Pri inštalácii na drevo tento krok preskočte.)

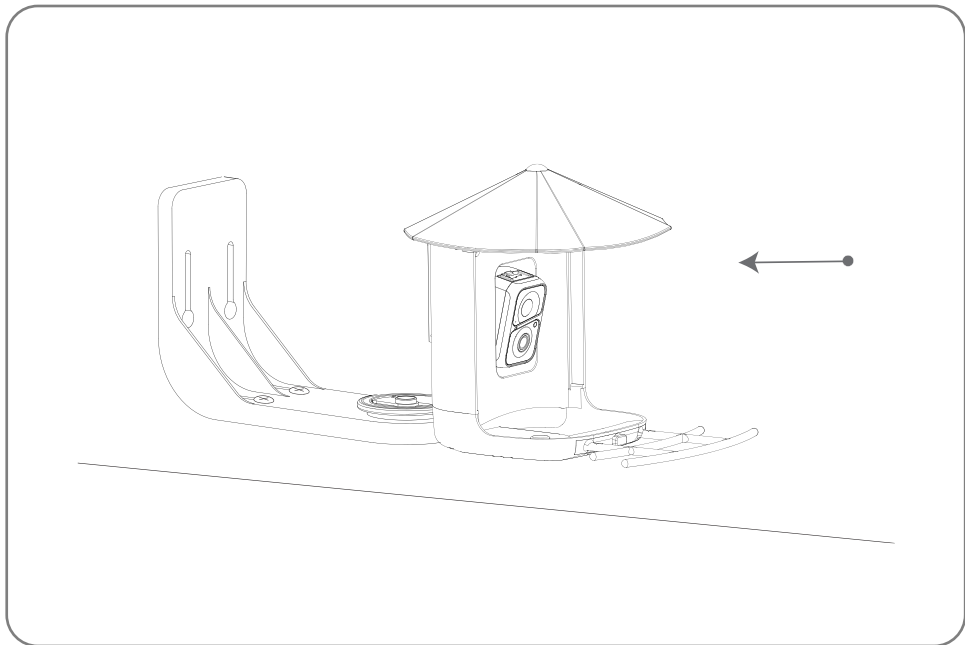
# Inštalácia stojana



## Krok 3:

Nainštalujte montážnu konzolu na rovný povrch pomocou dodaných skrutiek.

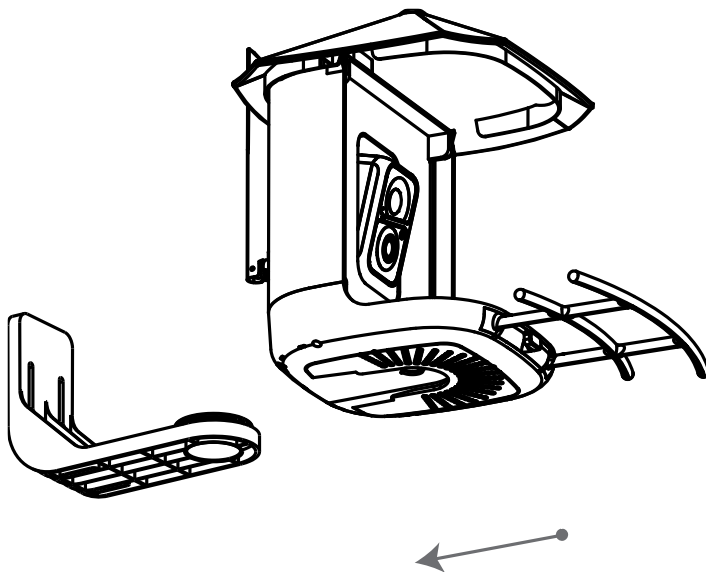
# Inštalácia stojana



## Krok 4:

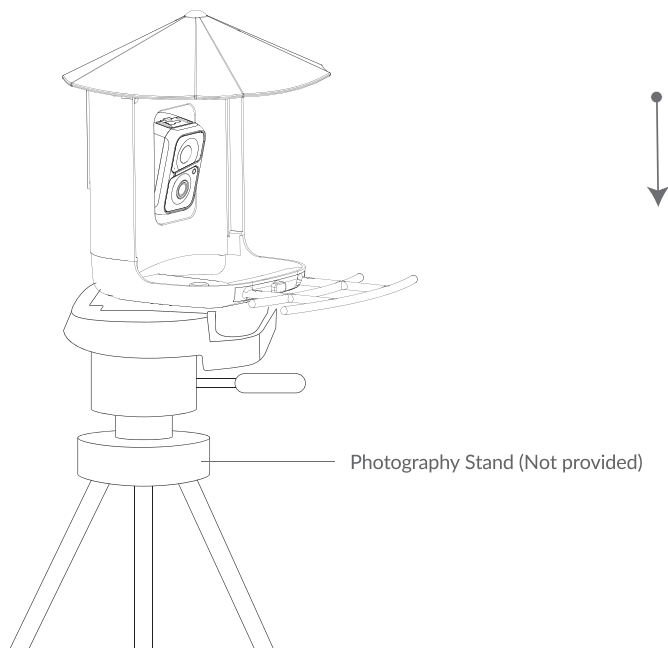
Zasuňte kýmldo pre vtáky do montážneho držiaka.

## Inštalácia statívu:



Uistite sa, že na spodnej strane krmidla pre vtáky nie je nainštalovaný držiak. Ak ho potrebujete odstrániť, pozrite si „Krok 2 čistenia krmidla pre vtáky“, kde nájdete pokyny na odstránenie držiaka.

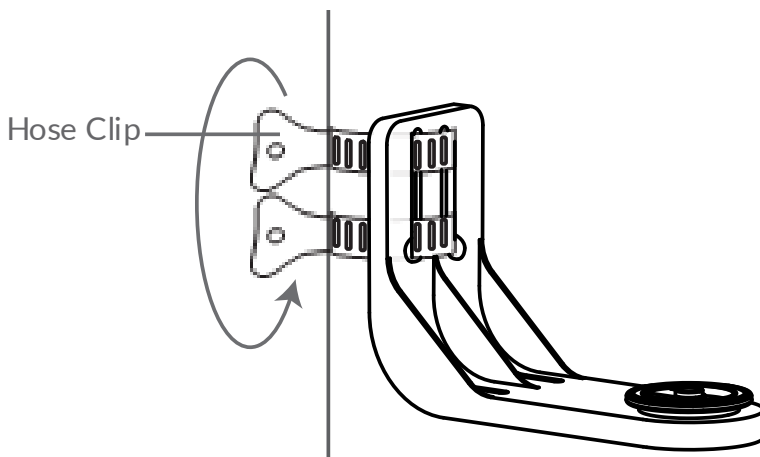
Krok 1: Zasuňte krmidlo pre vtáky do adaptéra na statív.



## Krok 2:

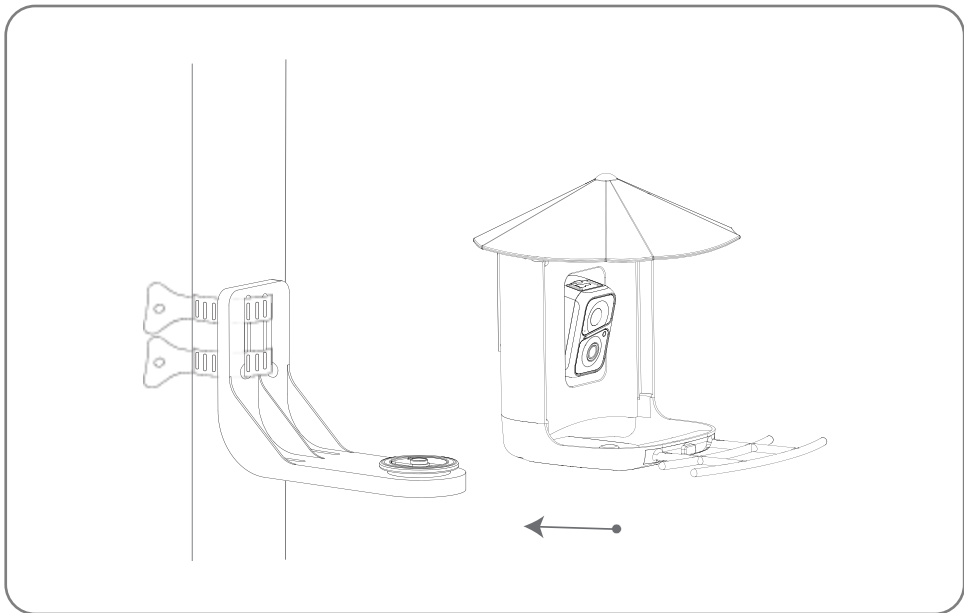
Nainštalujte kŕmidlo pre vtáky na príslušné príslušenstvo, ako je napríklad stojan na fotografovanie (nie je súčasťou balenia).

# Hadicová spona na inštaláciu na stípu



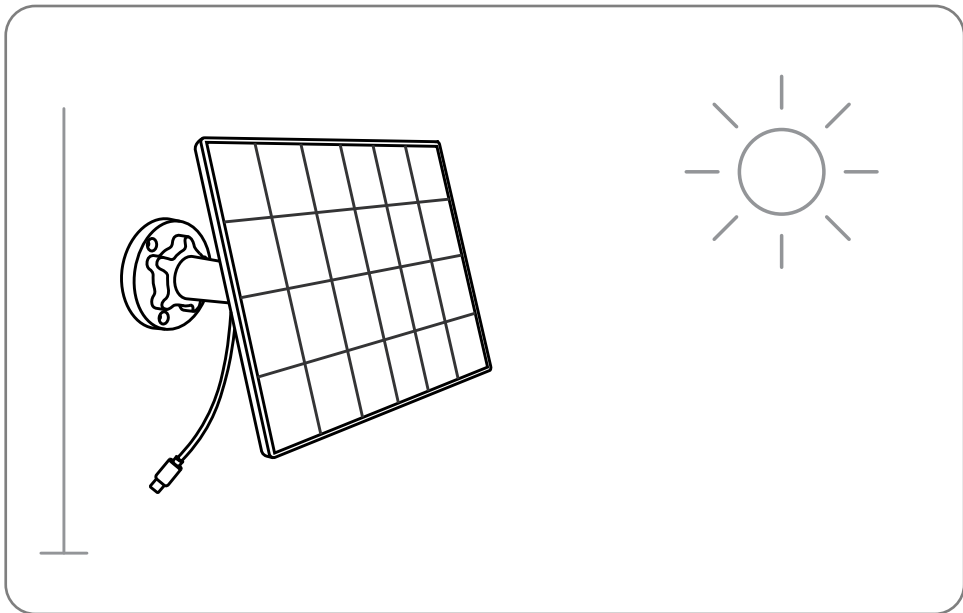
**Krok 1:** Pripevnite krmidlo pre vtáky k tyči pomocou hadicovej spony otočením rukoväte v smere hodinových ručičiek.

## Hadicová spona na inštaláciu na stĺp



**Krok 2:** Zasuňte krmidlo pre vtáky do držiaka cez posuvnú koľajnicu.

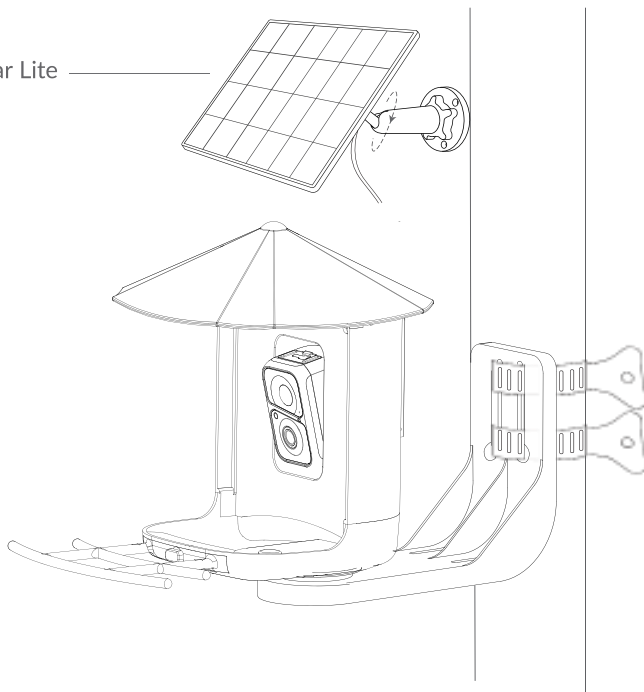
# Inštalácia solárnych panelov



**Krok 1:** Nájdite vhodné miesto na inštaláciu a nainštalujte Solar Lite na slnečné miesto.

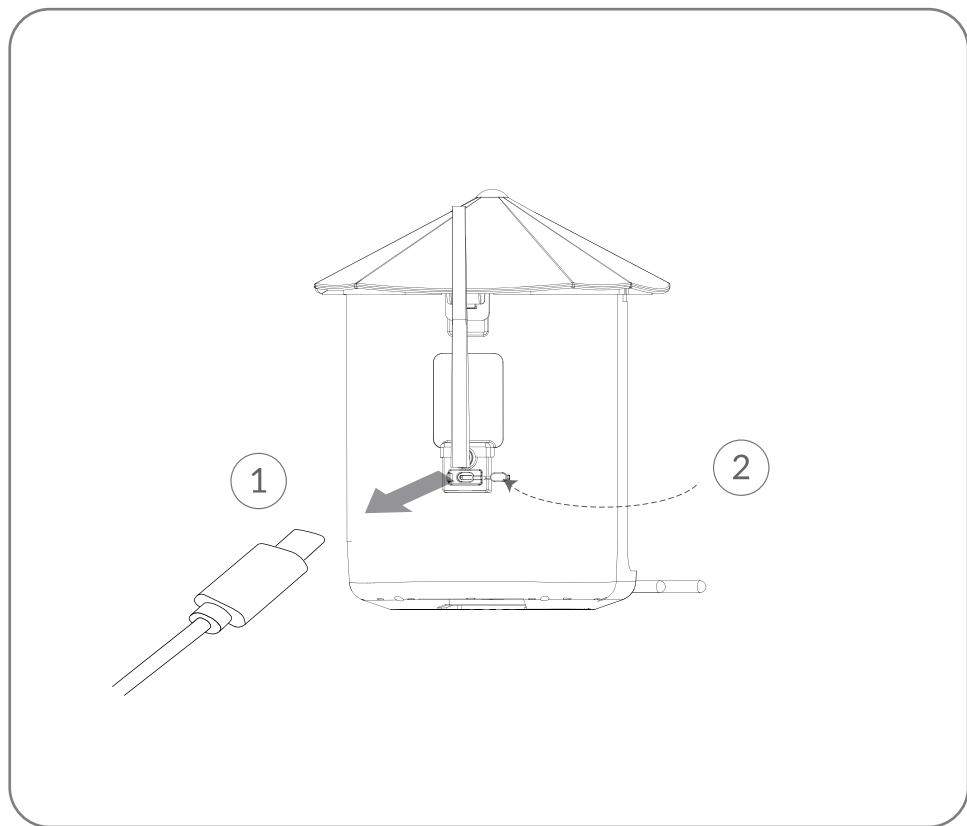
# Inštalácia solárnych panelov

Solar Lite

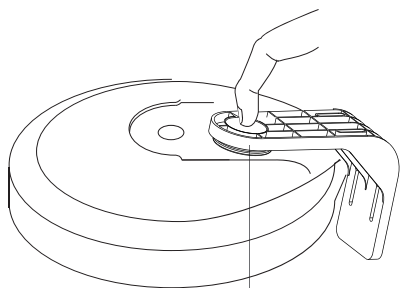


**Krok 2:** Kírmidlo pre vtáky je nainštalované a pripravené na pozorovanie vtákov.

# Čistenie kŕmidla pre vtáky

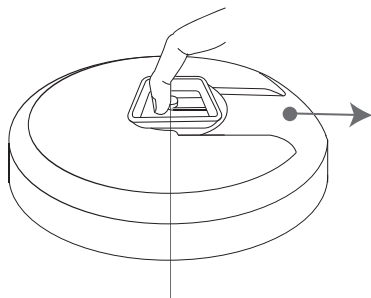


**Krok 1:** Odpojte nabíjací kábel a nasadte silikónový kryt.



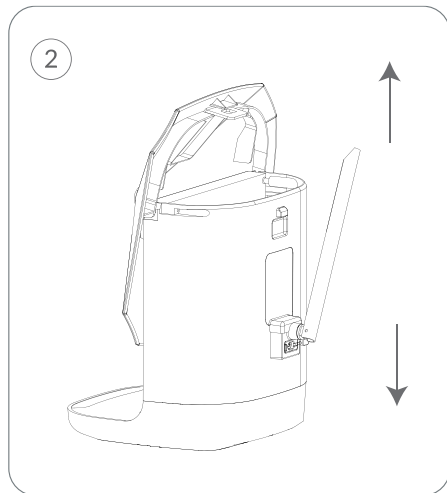
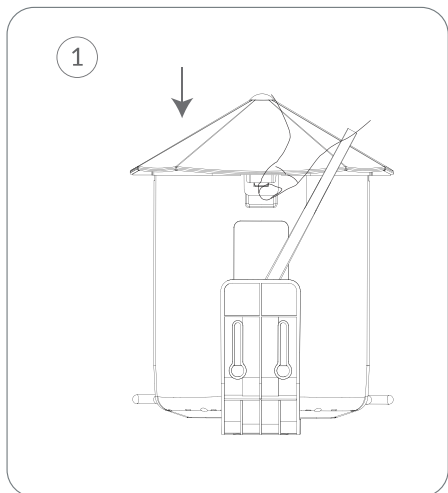
Pull Tab

or

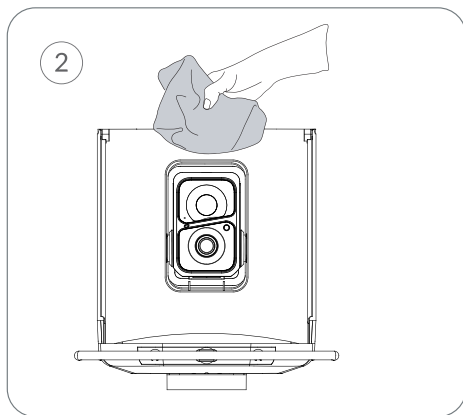
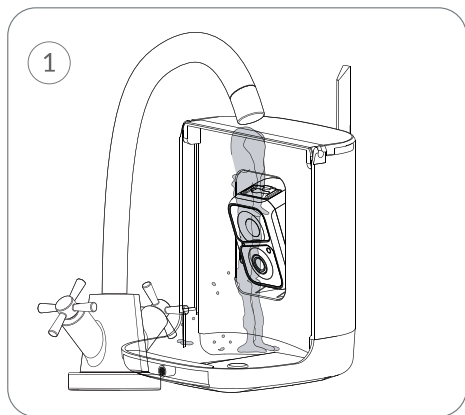


Pull Tab

**Krok 2:** Pomocou úchytky na spodnej časti krmidla vyberte krmidlo pre vtáky z držiaka.

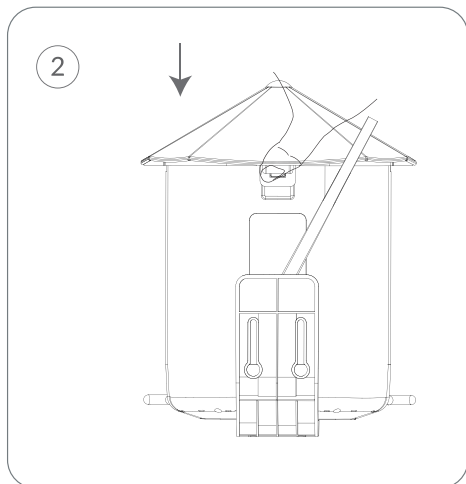
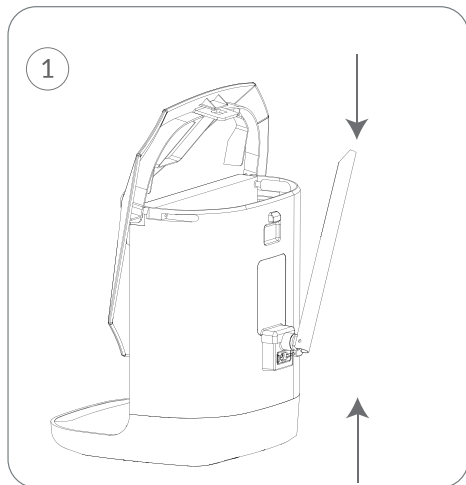


**Krok 3:** Otvorte pracku na zadnej strane krmidla pre vtáky a potiahnite za strechu, aby ste ho otvorili.

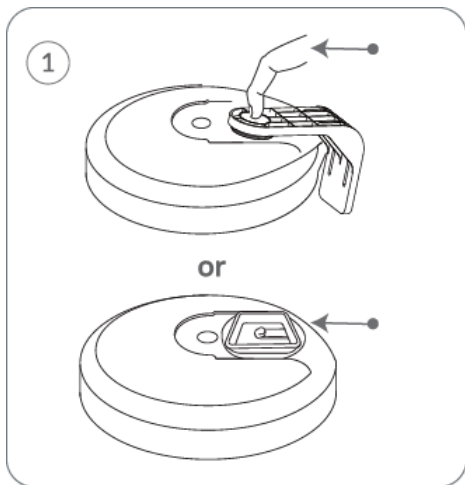


**Krok 4:** Nalejte vodu do vrchnej časti zásobníka na semená. Neumývajte fotoaparát ani žiadne z jeho súčastí. Sú vodeodolné, nie sú vodotesné.

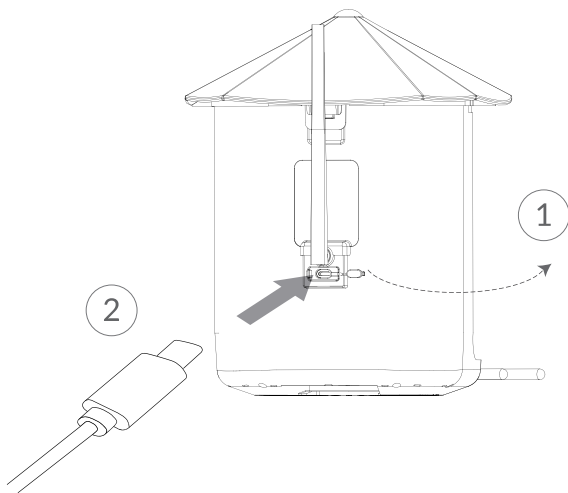
**Krok 5:** Vysušte podávač vrátane zásobníka semien.



**Krok 6:** Pripevnite strechu: zatlačte strechu nadol a zaistite západky na zadnej strane křmidla pre vtáky

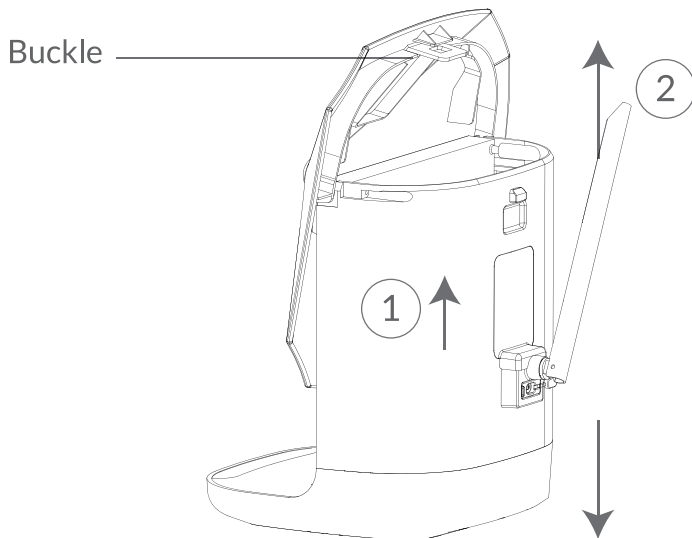


**Krok 7:** Znovu pripevnite držiak k základni krmidla pre vtáky. Nastavte uhol krmidla pre vtáky aj kamery.

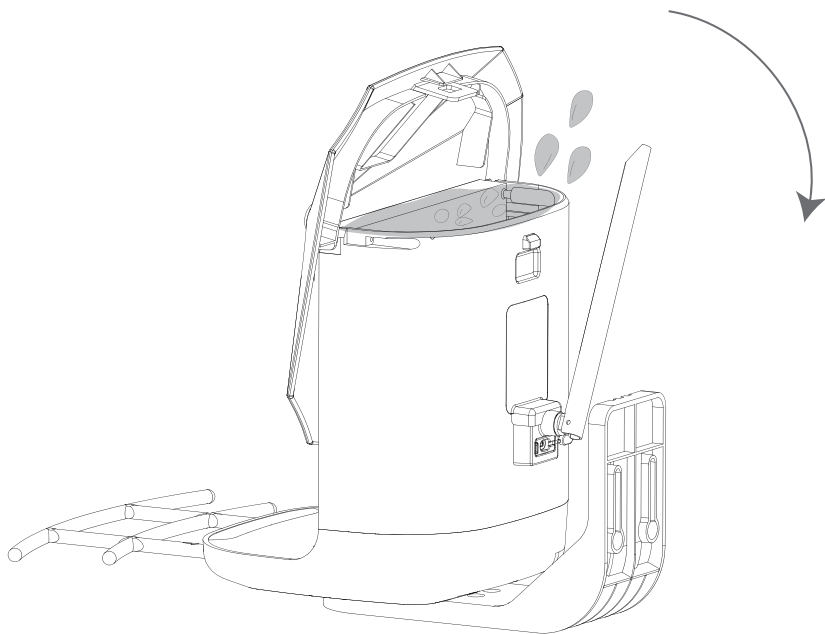


**Krok 8:** Otvorte silikónový konektor a znova zapojte Solar Lite.

## Ako pridať vtáčie semeno



**Krok 1:** Otvorte pracku na zadnej strane kýmidla pre vtáky a potiahnite za strechu, aby ste ho otvorili.



**Krok 2:** Môžete pridať vtáčie semeno. Nakoniec zatvorte strechu.

# Stavové svetlo

Táto kamera používa na komunikáciu stavové svetlo.

LED Indicator	Description
Solid Blue	Working
None	Sleep/Power Off
Solid Yellow	Charging
Solid Green	Charging Finished

## Rozpoznávanie vtákov pomocou umelej inteligencie

Táto služba vyžaduje predplatné.

Rozpoznávanie vtákov pomocou umelej inteligencie prešlo rozsiahlym strojovým učením a využíva inteligentné algoritmy rozpoznávania s umelou inteligenciou, ktoré vás v reálnom čase informujú o tom, „aké druhy vtákov prilietajú“, automaticky ukladajú údaje o obrázkoch/videách vtákov a tiež poskytujú informácie o vtákoch atď.

# Často kladené otázky

## Otázka 1: Aký adaptér použiť na nabíjanie krmidla pre vtáky?

**A1:** Odporúča sa adaptér so špecifikáciou 5V 1,5A. Ak je vonkajšia teplota pod 0 °C, solárny panel nemusí dodávať dostatok energie, preto premiestnite napájač dovnútra a na nabíjanie použite adaptér.

## Otázka 2: Prečo sa nedá krmidlo pre vtáky nabiť?

**A2:** Počas nabíjania sa uistite, že je solárny panel alebo kábel typu C správne pripojený. Činnosť zvierat môže uvoľniť kábel alebo znečistenie solárneho panela ovplyvní nabíjanie. Skontrolujte tieto problémy, aby ste problém s nabíjaním vyriešili.

## Otázka 3: Aké sú požiadavky na Wi-Fi?

**A3:** Použite bezdrôtovú sieť s frekvenciou 2,4 GHz. Zariadenie nepodporuje bezdrôtovú sieť s frekvenciou 5 GHz. Medzitým nastavte metódu overovania Wi-Fi na wpa2-psk alebo inú nižšiu úroveň bezpečnostnej metódy. Vyžaduje sa heslo.

## Otázka 4: Čo mám robiť, keď zariadenie nefunguje správne?

**A4:** Dlhým stlačením tlačidla napájania reštartujete kameru.

# Technické špecifikácie

PRODUCT MODEL	BIRDFEEDER GO 4
WIFI	YES
IMAGE SENSOR	3MP
TRIGGER TIME	0.5 SEC
PIR DISTANCE	3-7 METERS
PIR ANGLE	90 DEGREE
PIR SENSITIVITY	HIGH/MIDDLE/LOW
PIR DELAY	DEPENDING ON NETWORK SPEED
PHOTO FORMAT	JPG
PHOTO RESOLUTION	3MP (2304 × 1296)
VIEW SCREEN TYPE/SIZE	VIEW VIA SMART APP
VIDEO FORMAT	H.265/H.264/ VIDEO COMPRESSION
VIDEO RESOLUTION	3MP HD LIVE STREAM VIDEO/ HD AND SD
VIDEO LENGTH	10S,20S,30S. NO LIMIT ON SUBSCRIPTION.
WORKING VOLTAGE	5V
POWER REQUIREMENTS	5200 MAH- LITHIUMION BATTERIES
STAND-BY TIME	4-6 MONTHS
WATERPROOF LEVEL	IP65
STORAGE MEDIUM (MAX)	MICRO SD CARD, 128GB MAX

FC CE RoHS  



VYHLÁSENIE  
ZHODY